



NAVID SAHAND



PUMPIRAN

KRT F 50-150/32 Top

الکترو پمپ لجن کش ۱۵۰-۵۰ (۲ اینچ)

SPECIFICATION OF SEWAGE ELECTRO PUMPS:**مشخصات کلی الکتروپمپ لجن کش:**

Discharge Dia : 2 " (50 mm)

۲ اینچ :

قطر رانش

Capacity : up to 30 m³/hr

تا ۳۰ متر مکعب در ساعت :

ظرفیت آبدهی

Head : 17 m

۱۷ متر :

ارتفاع

Fluid temp : up to 35 °C

تا ۳۵ درجه سانتیگراد :

درجه حرارت سیال

Hyd. test press : 6 bar

فشار تست هیدرواستاتیکی : ۶ بار

*** Material :***** جنس مواد:**

Shaft : Stainless Steel 1.4021

محور : فولاد ضد زنگ

Impeller : Cast iron GG-25

پروانه : چدن GG-25

Pump casing : Cast iron GG-25

محفظه پمپ : چدن GG-25

Mechanical Seal : Silicon carbide

مکانیکال سیل : سیلیکون کارباید

* material are Changeable on request.

* جنس مواد برحسب تقاضا قابل تغییر است.

وزن (کیلوگرم) Weight (Kg)		دور ۲۹۰۰ (دور در دقیقه) 2900 (RPM)	آبدهی (متر مکعب در ساعت) Capacity (m ³ /h)					قطر پروانه (میلیمتر) Impeller Dia.	قطر رانش (میلیمتر) Discharge Dia.	مشخصات الکتروموتور Electromotor Char.		
S	P	ارتفاع (متر) Head (m)	1	10	15	20	30	(mm)	(mm)	توان	آمپر	ولتاژ
			KW	Amp.		Volt						
60	50	16.5	14	13	11	6	150	50	3	7	380	

مزایای الکتروپمپهای لجن کش:

- ۱ - امکان نصب سریع ۲ - نیاز به فضای کم ۳ - نیاز به ایستگاه ساده و کم هزینه ۴ - امکان پمپاژ ذرات معلق همراه سیال
- ۵ - امکان نصب متحرک (P)

ویژگی های الکتروپمپهای لجن کش:

- ۱ - دو عدد مکانیکال سیل ۲ - کلاس حرارتی عایق F ۳ - درجه حفاظت IP68

در صورت نیاز به اطلاعات بیشتر با مهندسی فروش این شرکت تماس حاصل فرمایید.



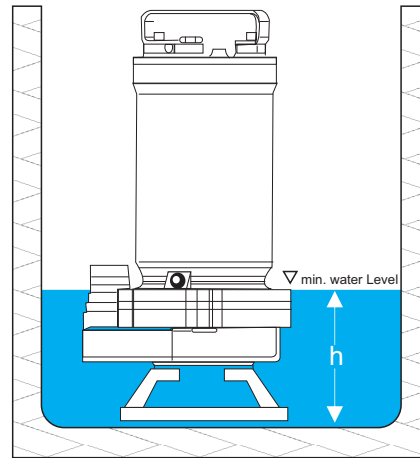
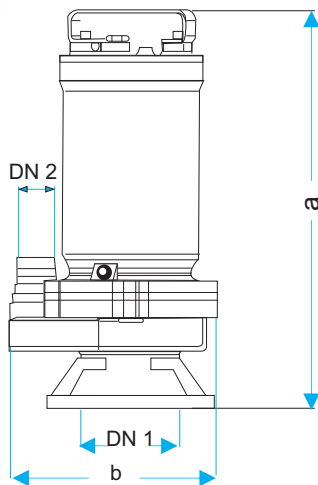
NAVID SAHAND



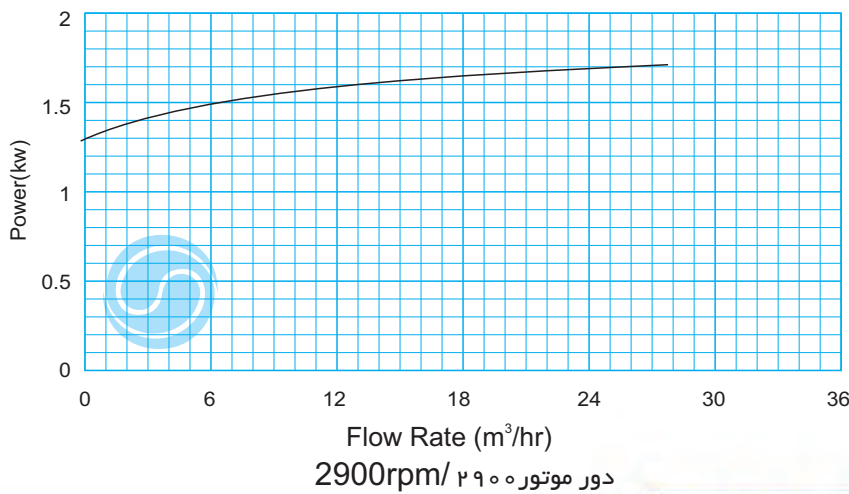
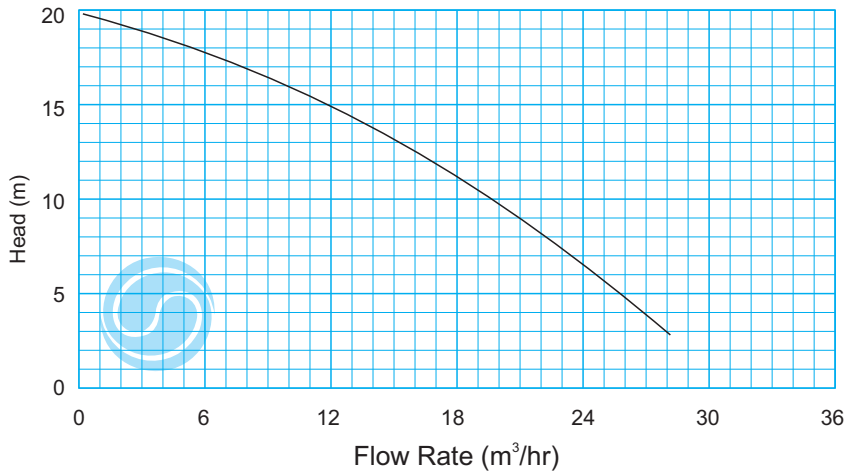
PUMPIRAN

KRT F 50-150/32 Top

الکترو پمپ لجن کش ۱۵۰-۵۰ (۲ اینچ)



50-150 Top	DN 1	DN 2	a	b	h
	130	50	530	275	170



دور موتور ۲۹۰۰ / ۲۹۰۰rpm

